




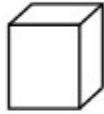
ПАСПОРТ ИЗДЕЛИЯ

1. НАЗНАЧЕНИЕ

Тумба подкатная МД ТПЛ-9 предназначена для хранения в больницах и других медицинских учреждениях личных вещей, одежды, документов, а также может использоваться как приставной элемент мебели у рабочего стола или кровати.

Тумба имеет сборную конструкцию, изготовлена из листовой стали, покрытой экологически чистой эпоксидной полимерно-порошковой краской, устойчивой к регулярной обработке всеми видами медицинских дезинфицирующих и моющих растворов.

2. ТЕХНИЧЕСКИЕ ХАРАКТЕРИСТИКИ

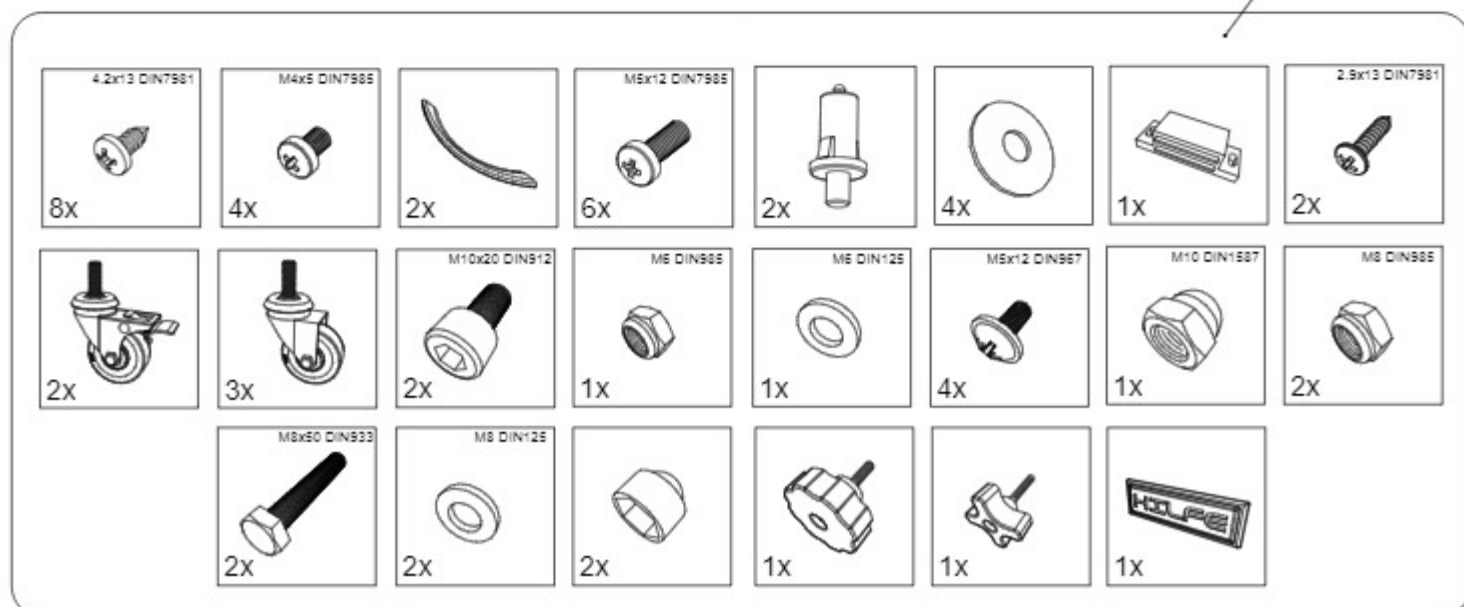
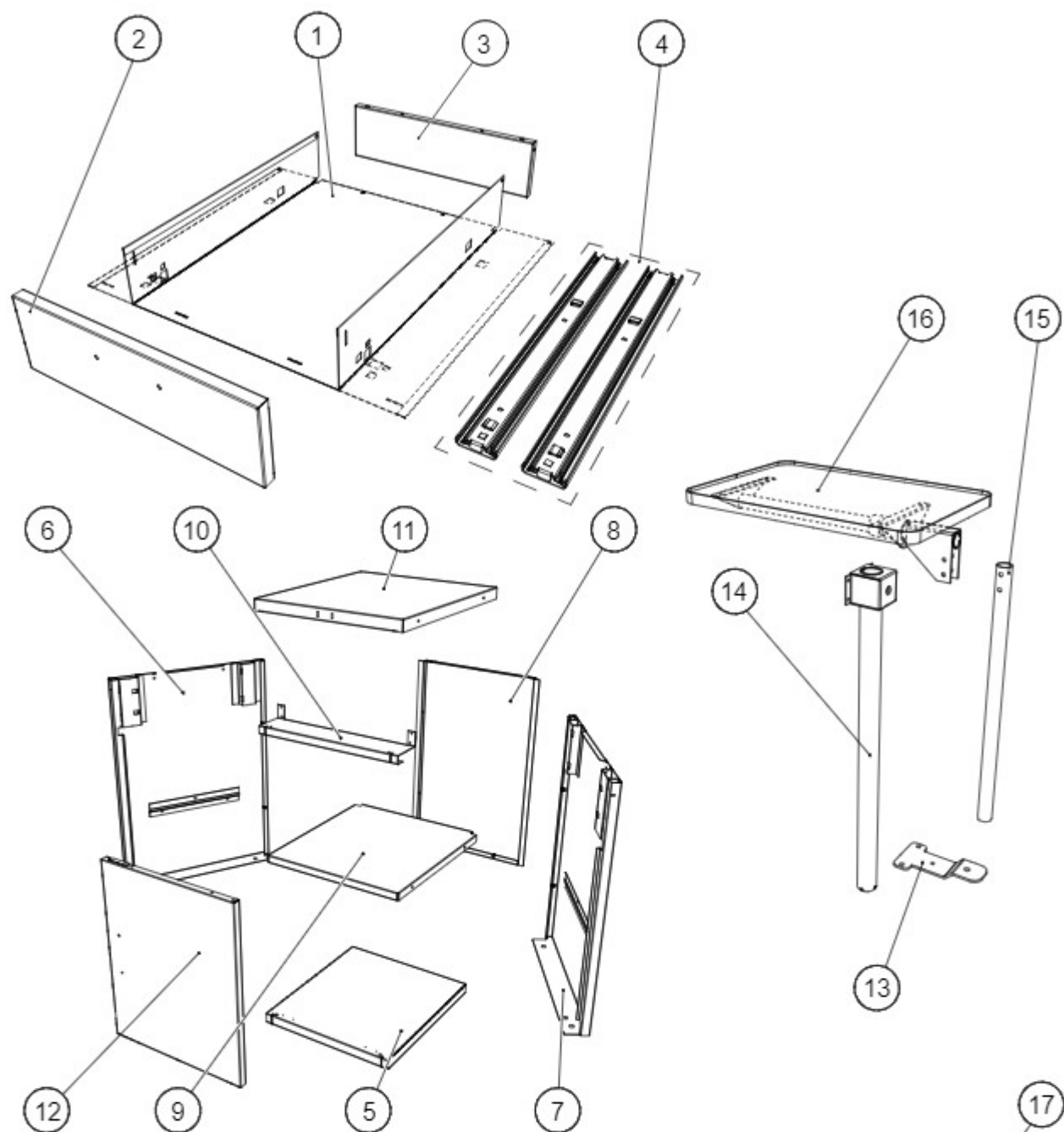
Модель	 mm	 mm	 mm	 kg*
МД ТПЛ-9	890...1150	648	505	23

* - допустимое отклонение +/- 10%

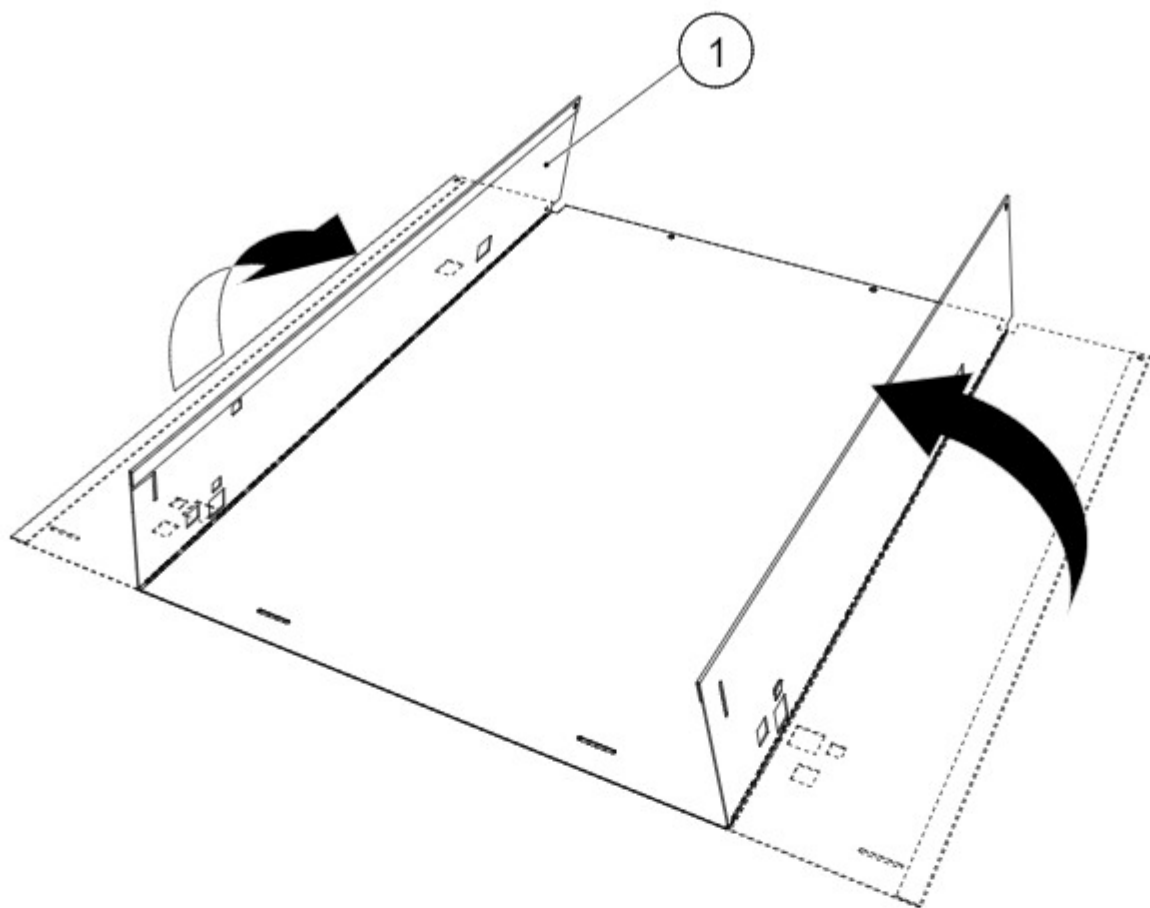
3. КОМПЛЕКТ ПОСТАВКИ

№	Наименование	Кол-во шт.	№	Наименование	Кол-во шт.
1	Дно ящика	1	10	Перемычка	1
2	Стенка передняя ящика	1	11	Крыша	1
3	Стенка задняя ящика	1	12	Дверца	1
4	Комплект направляющих	1	13	Кронштейн	1
5	Дно	1	14	Стойка	1
6	Стенка боковая левая	1	15	Шток столика	1
7	Стенка боковая правая	1	16	Столик	1
8	Стенка задняя	1	17	Комплект фурнитуры	1
9	Полка внутренняя	1			

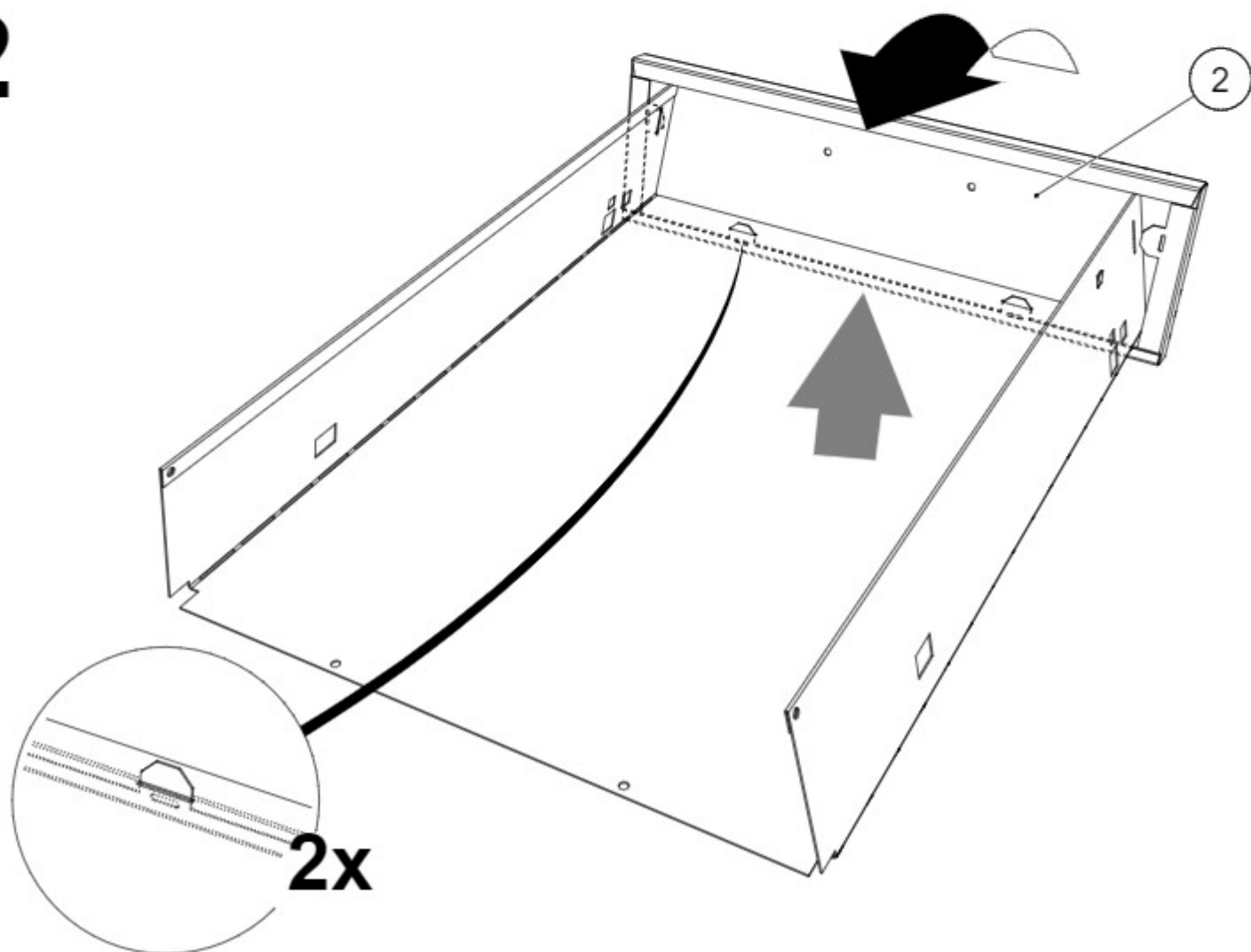
4. ИНСТРУКЦИЯ ПО СБОРКЕ



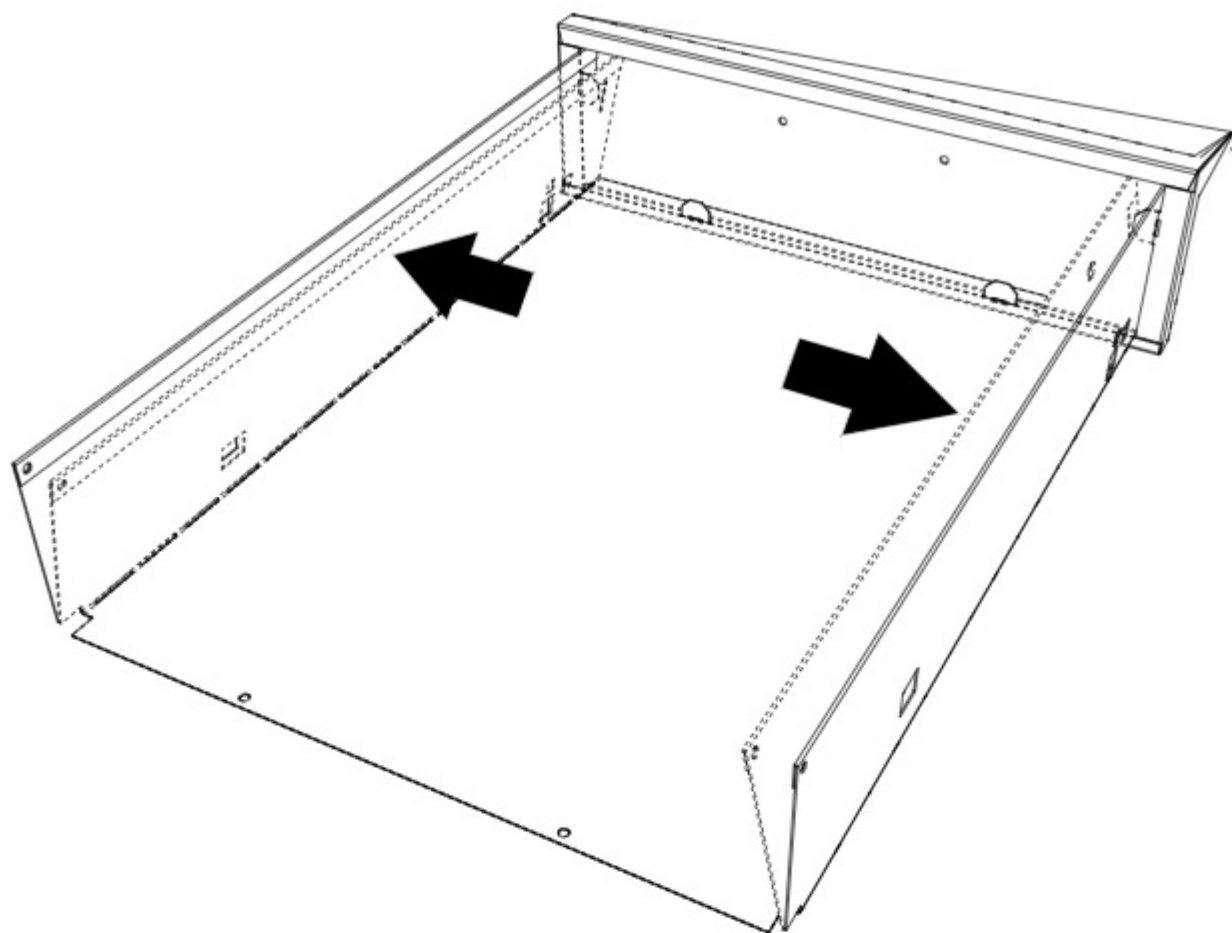
1



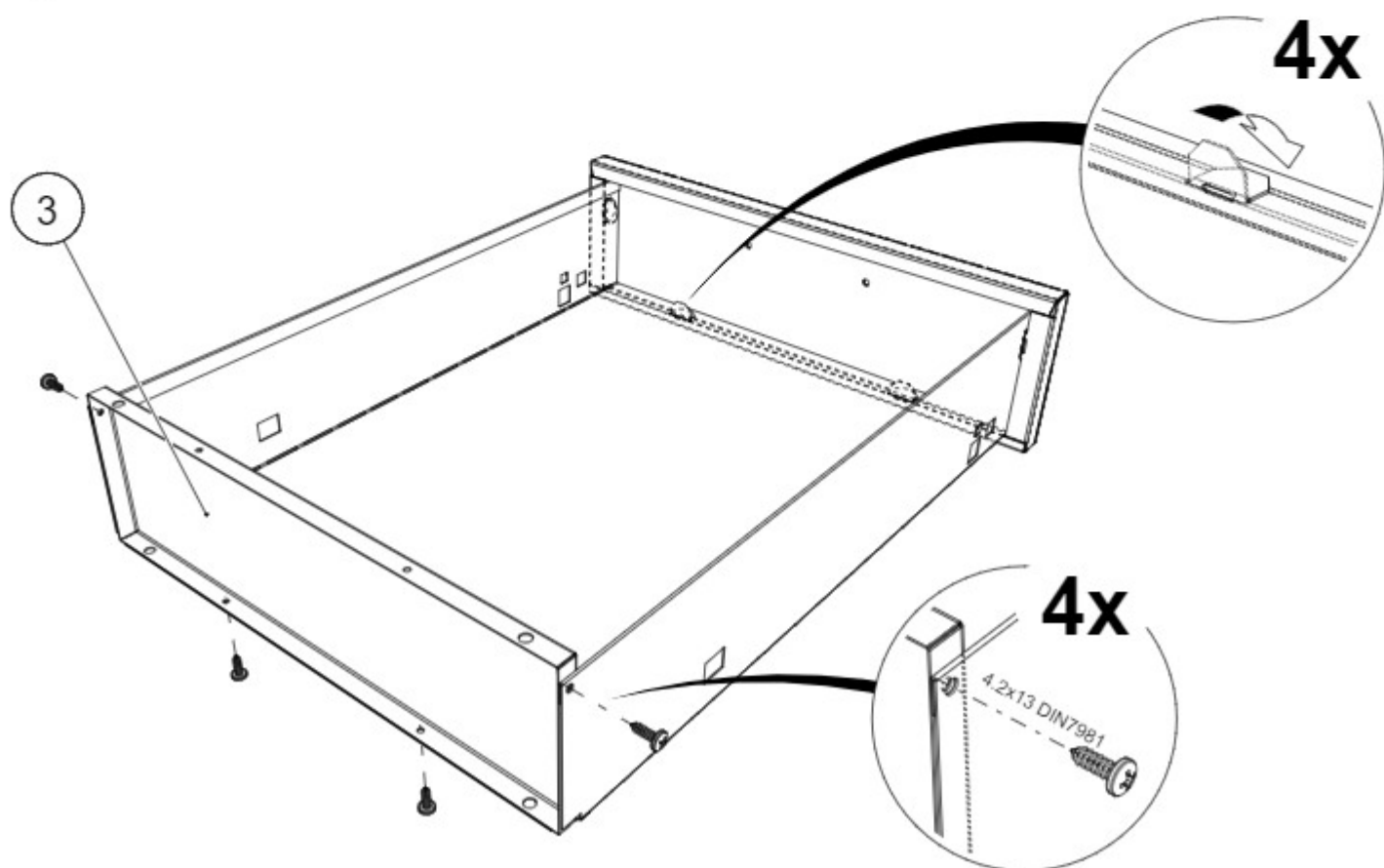
2



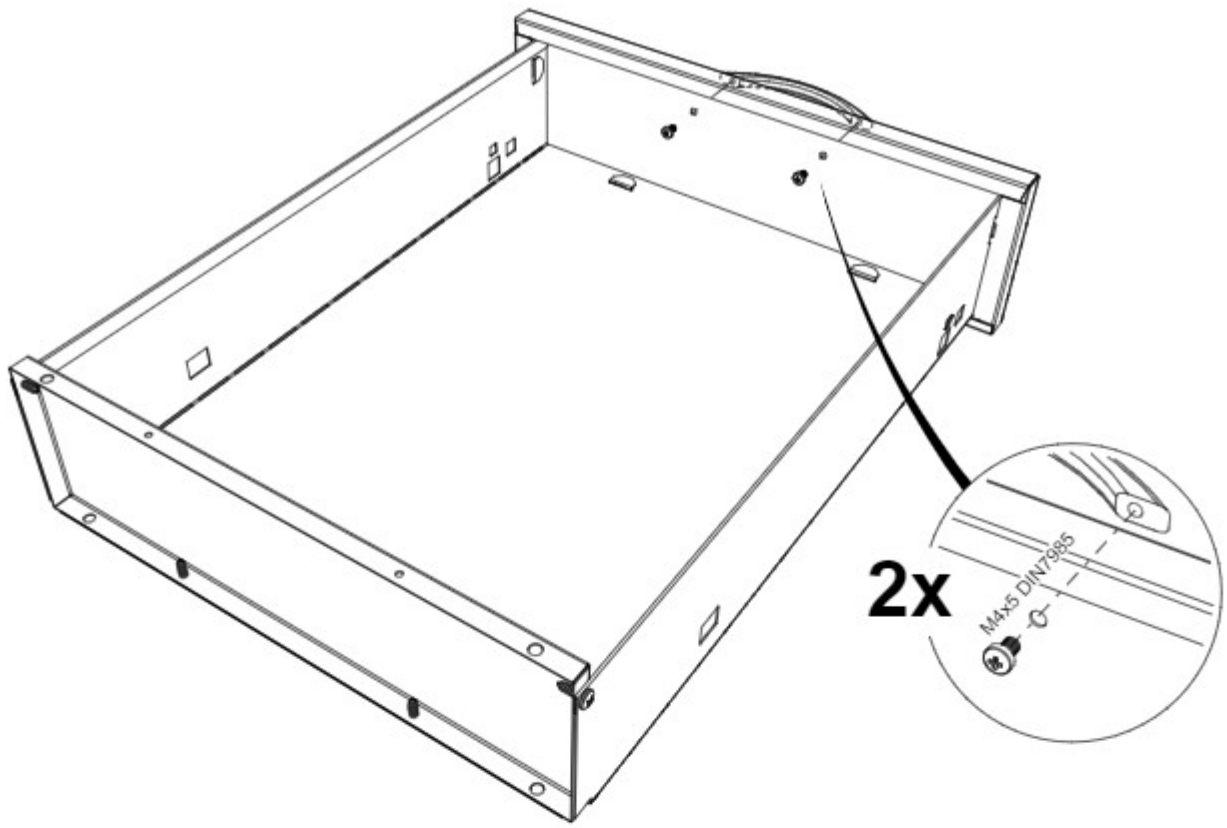
3



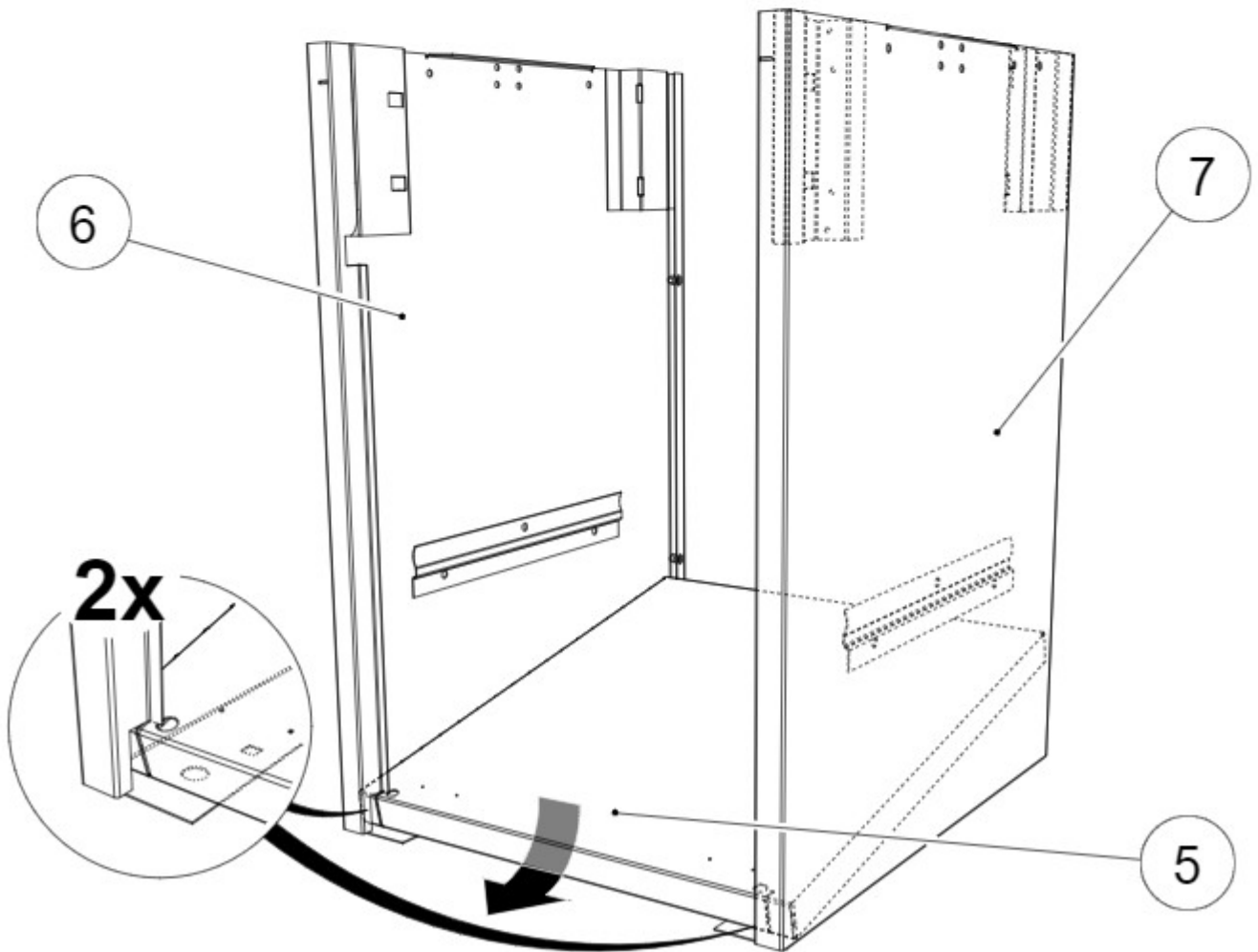
4



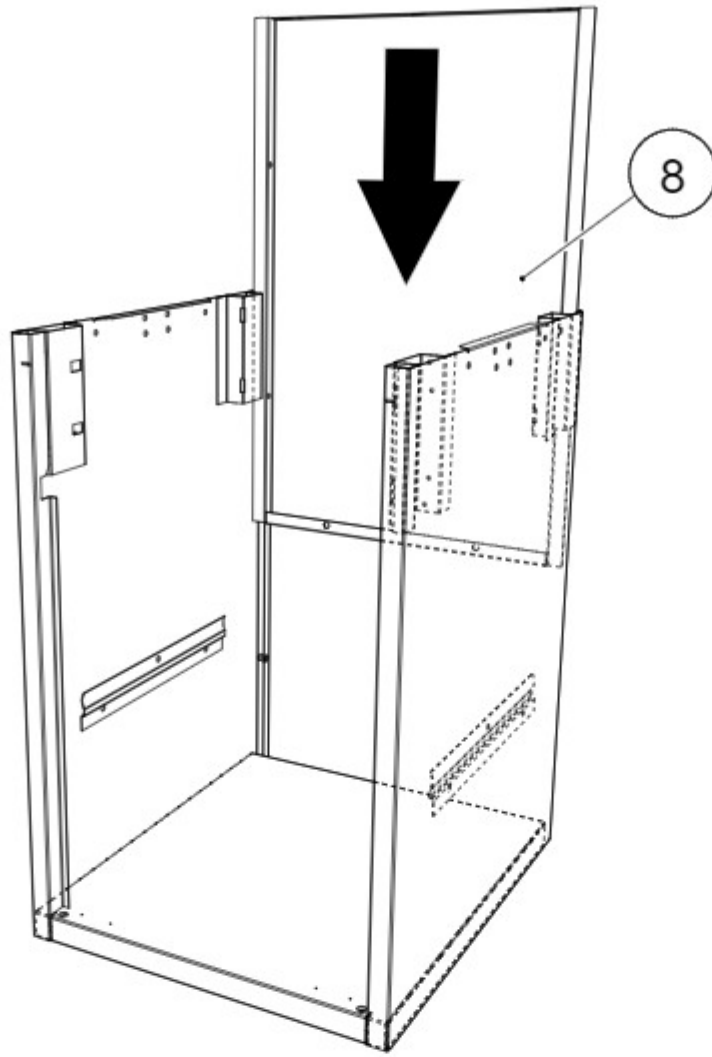
5



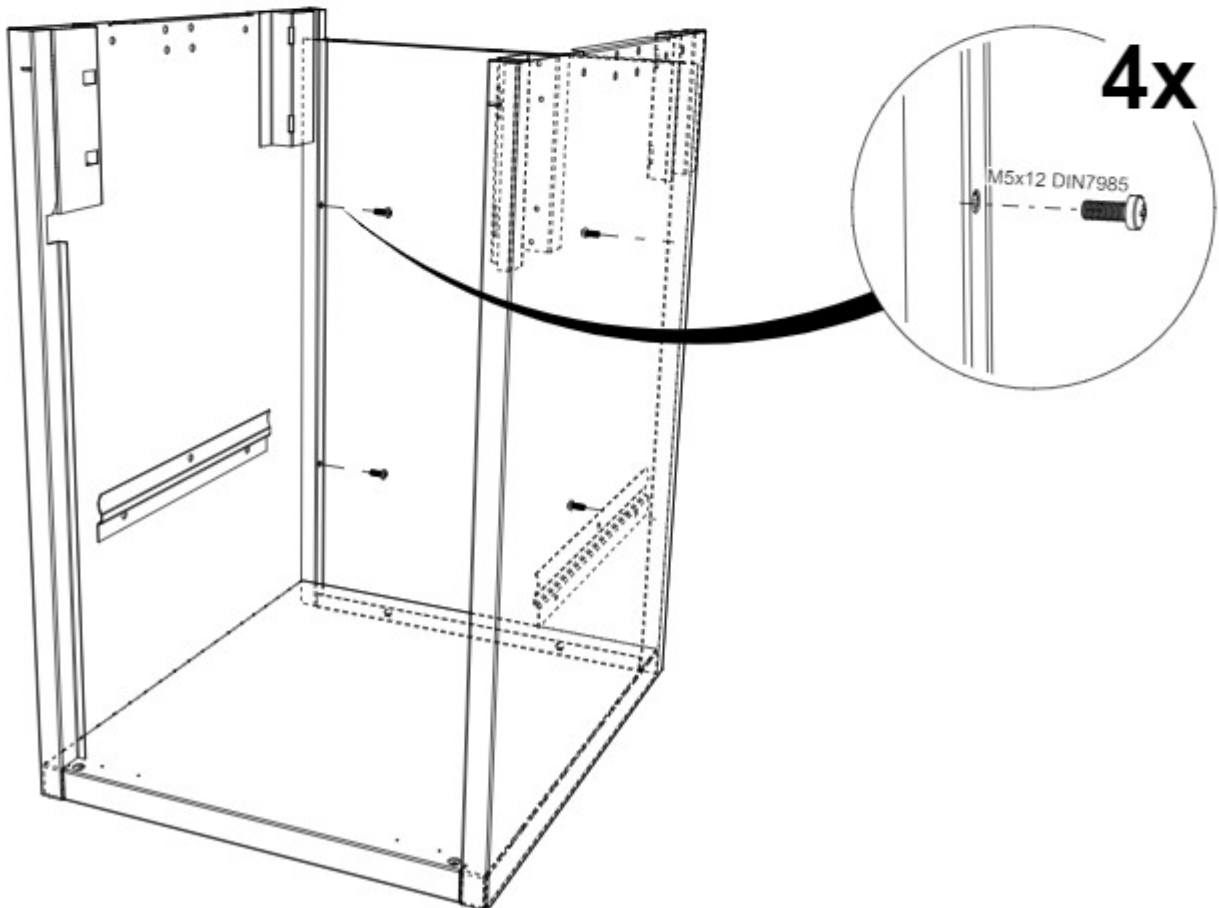
6



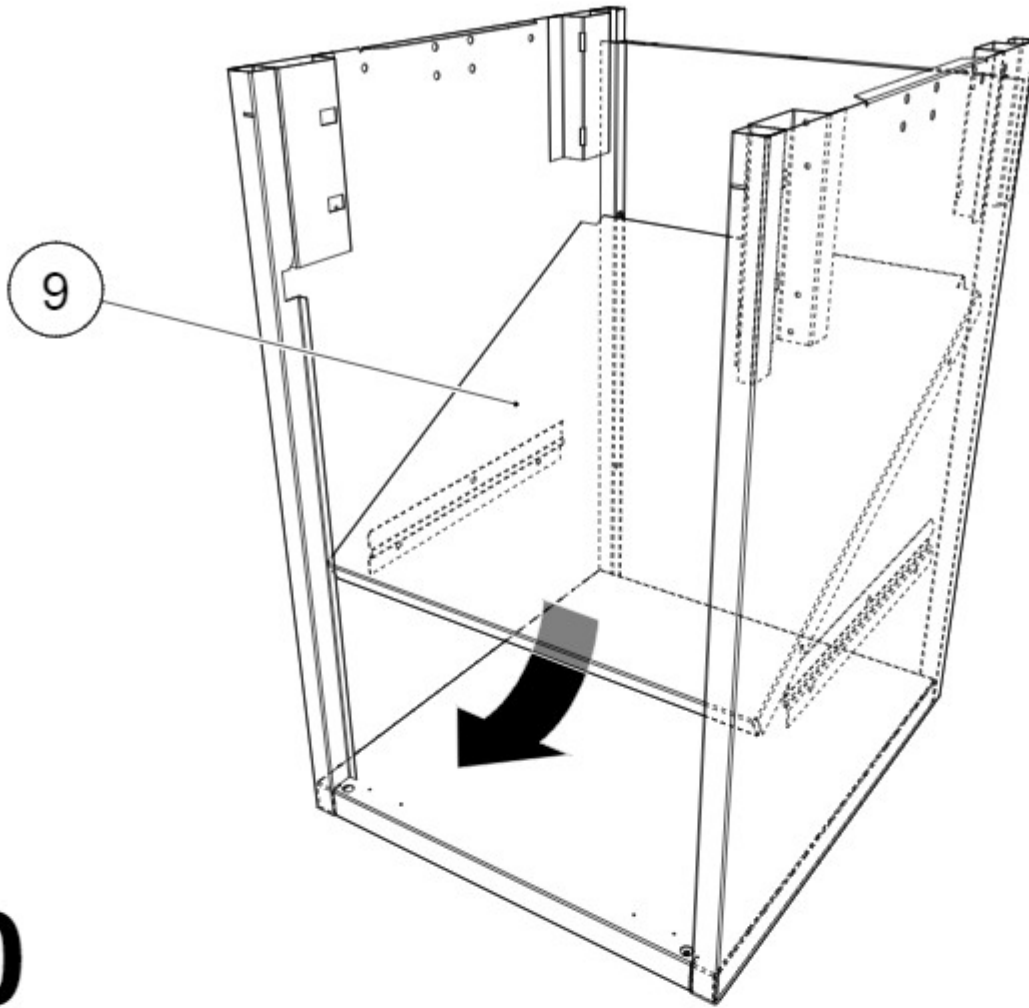
7



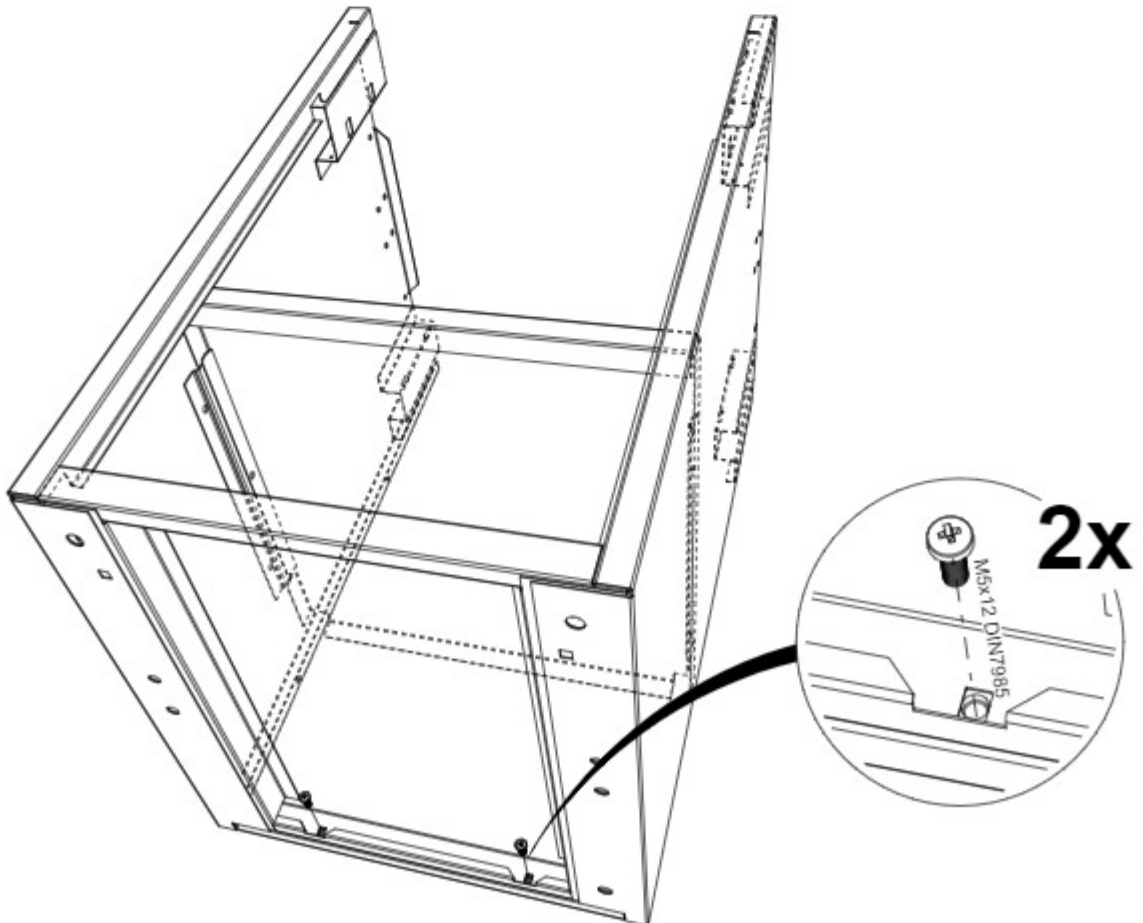
8



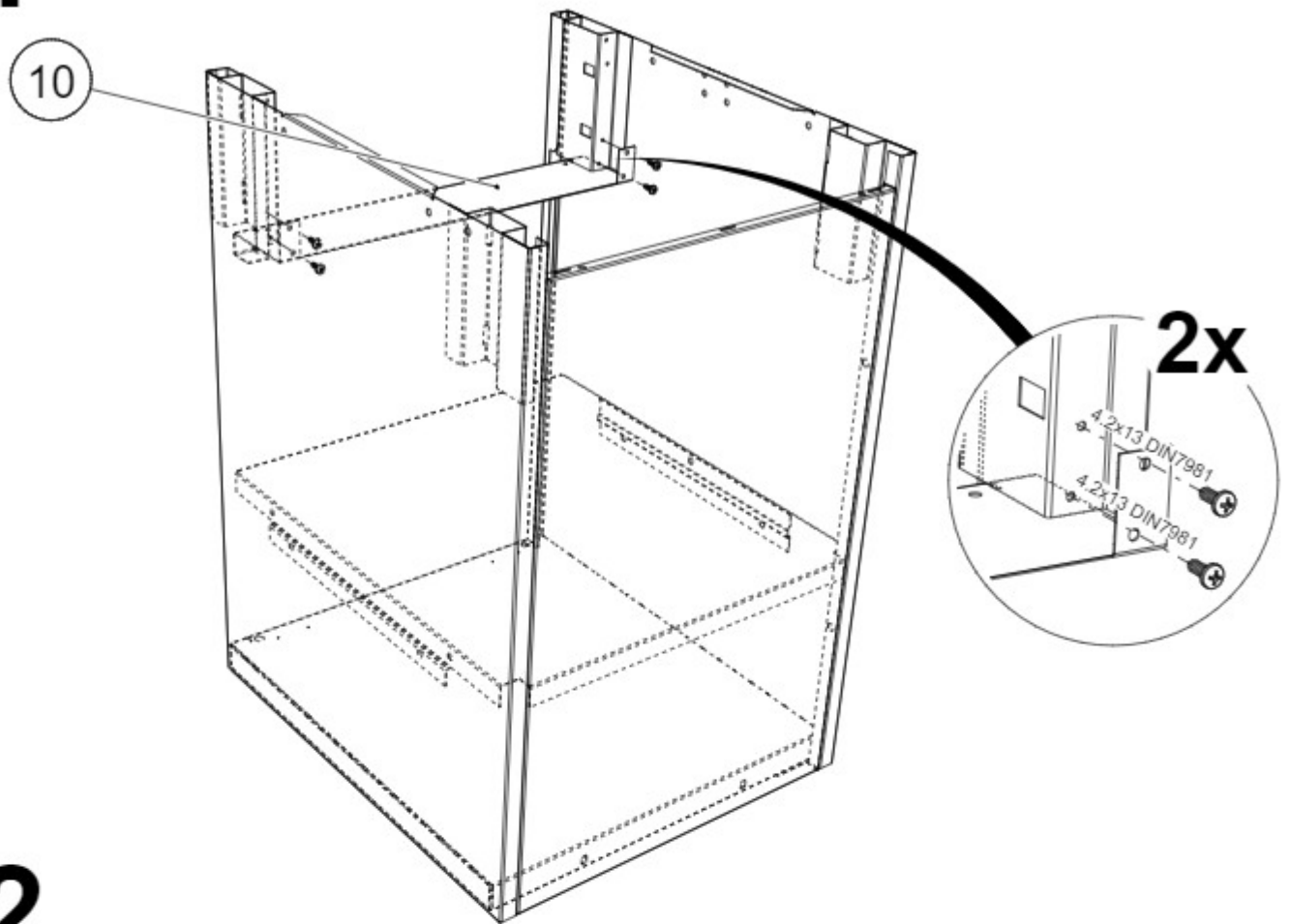
9



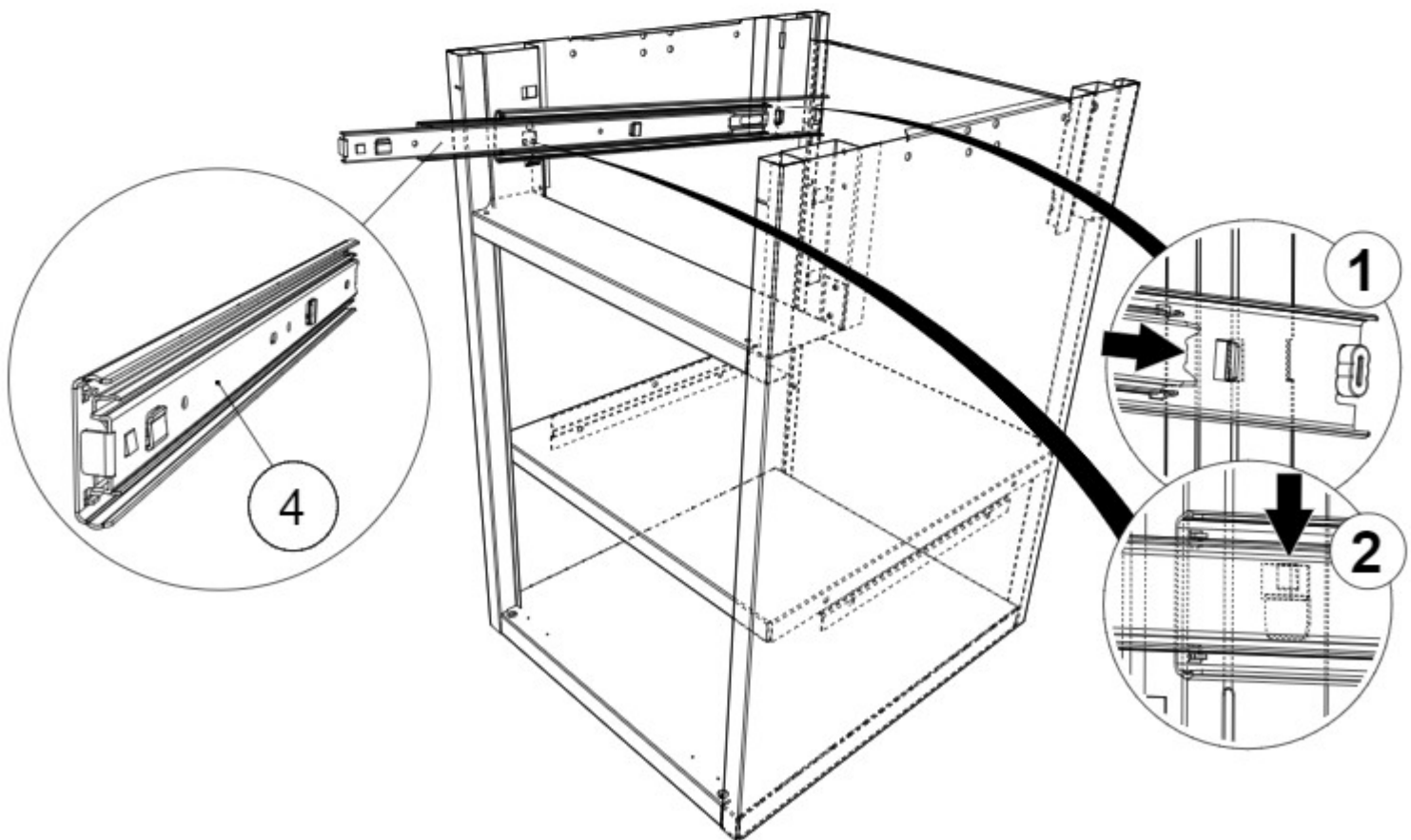
10



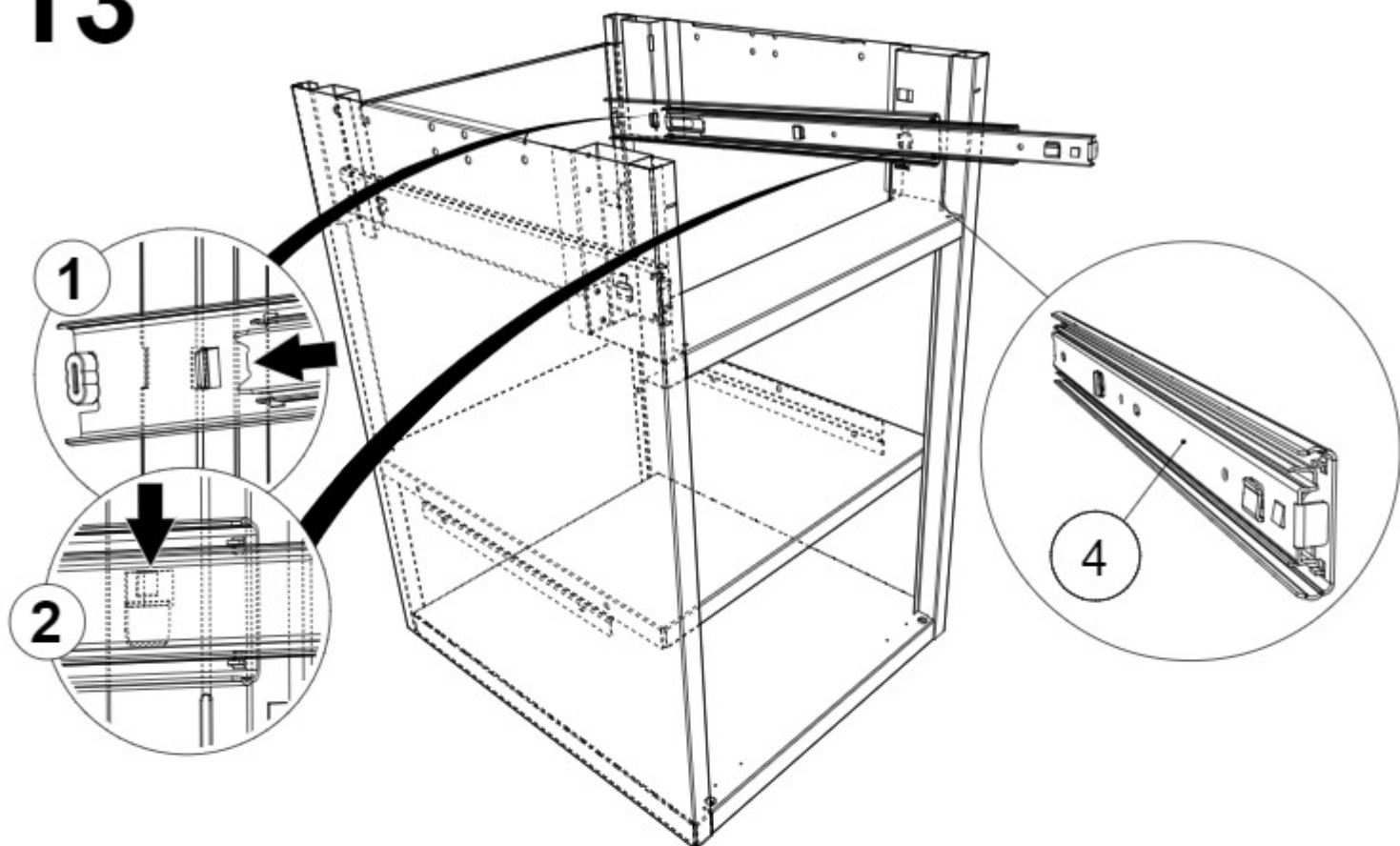
11



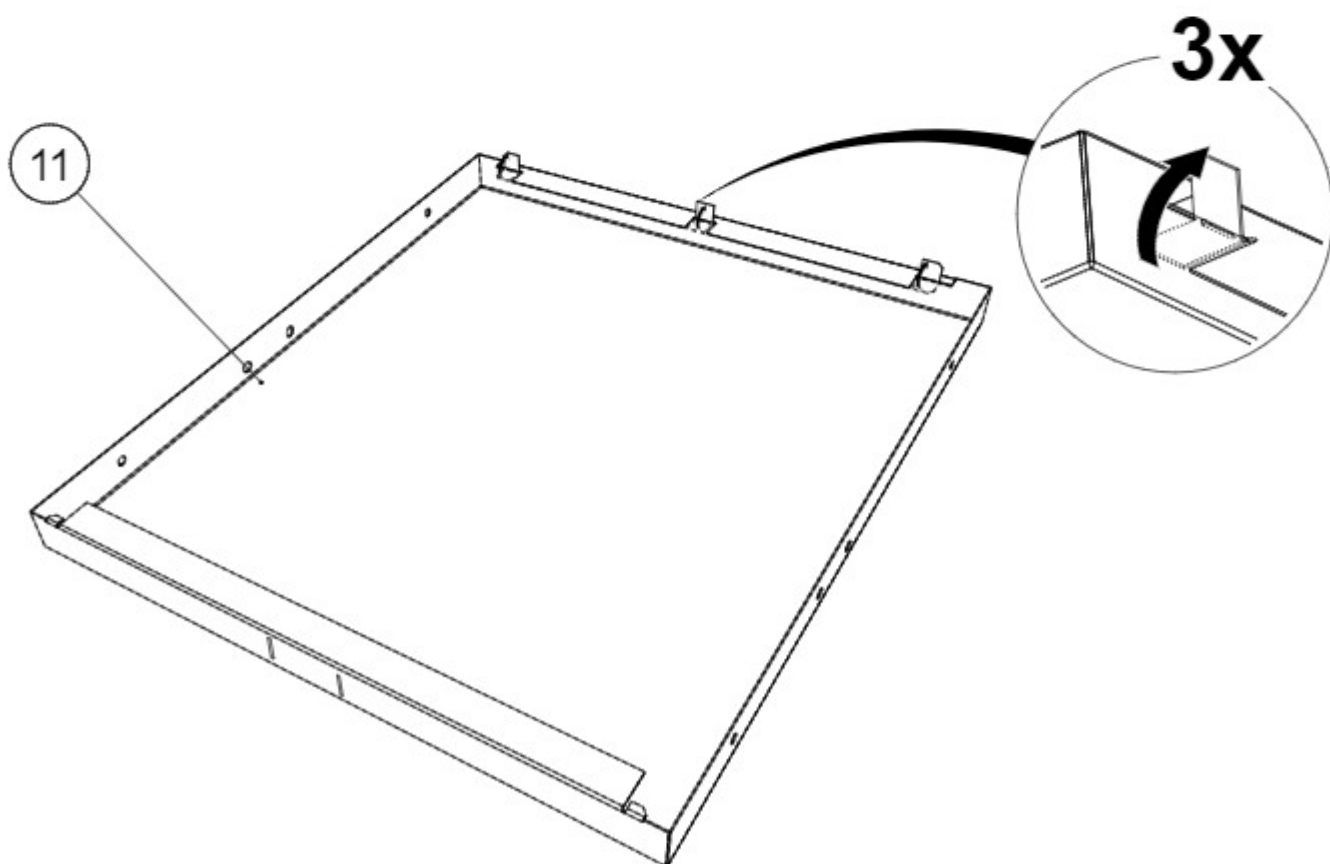
12



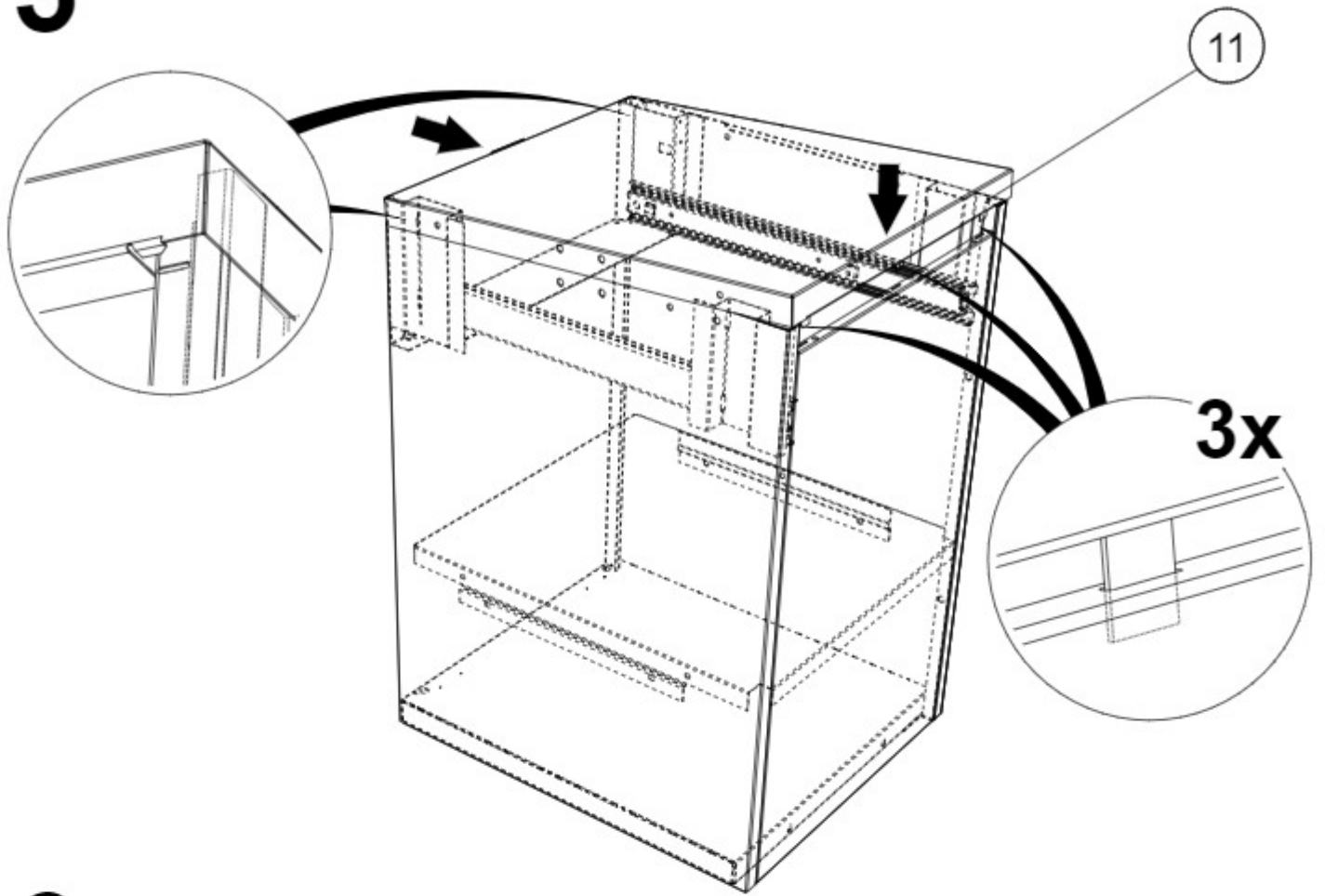
13



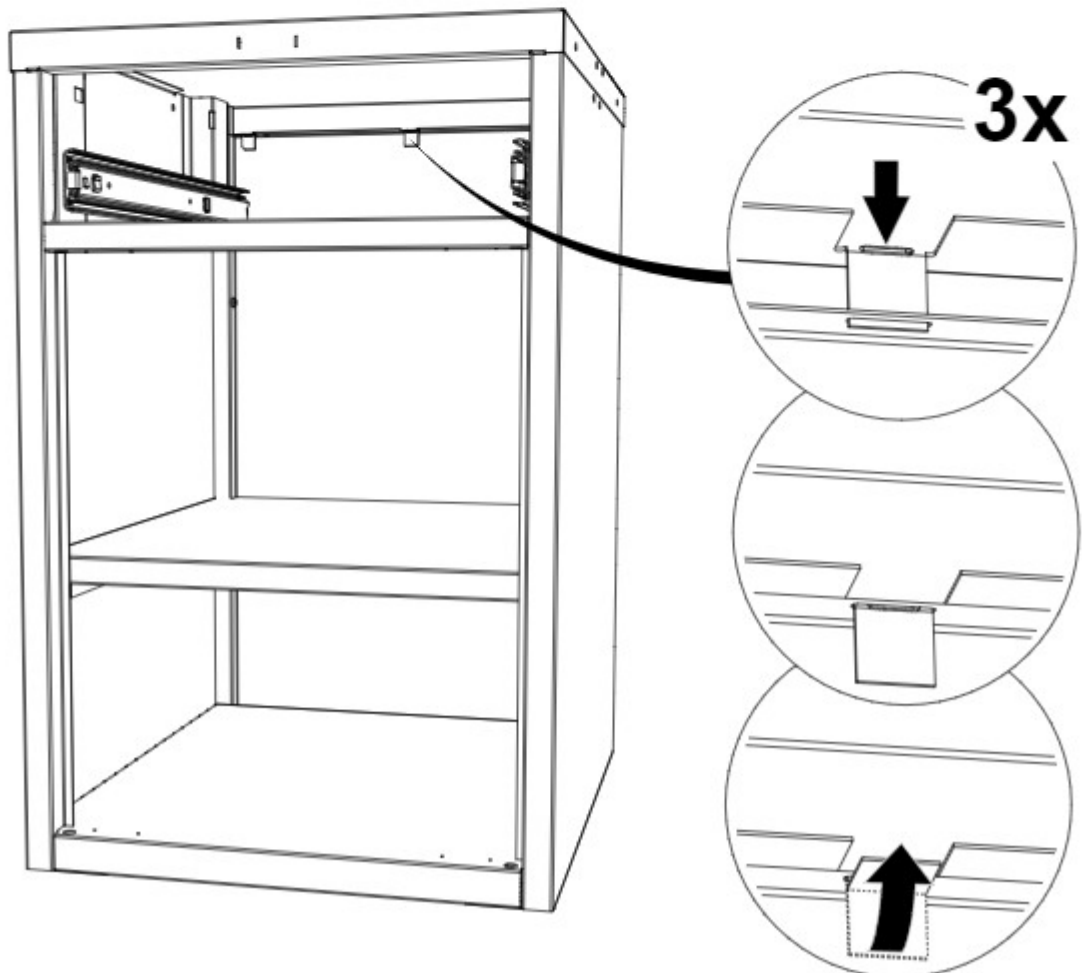
14



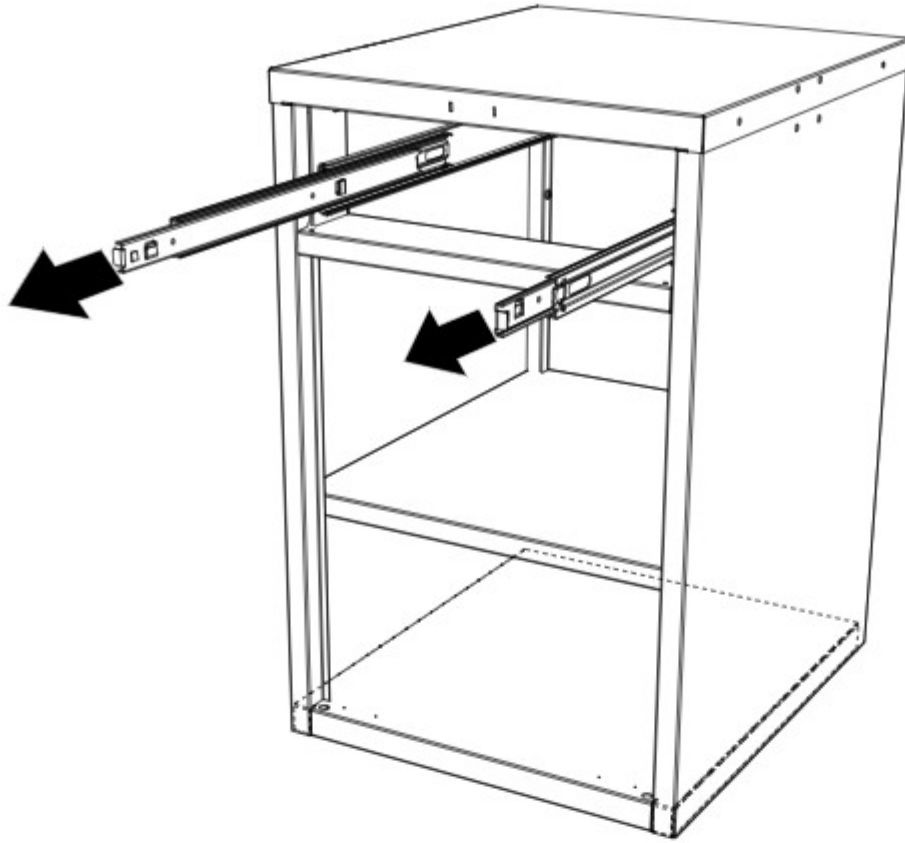
15



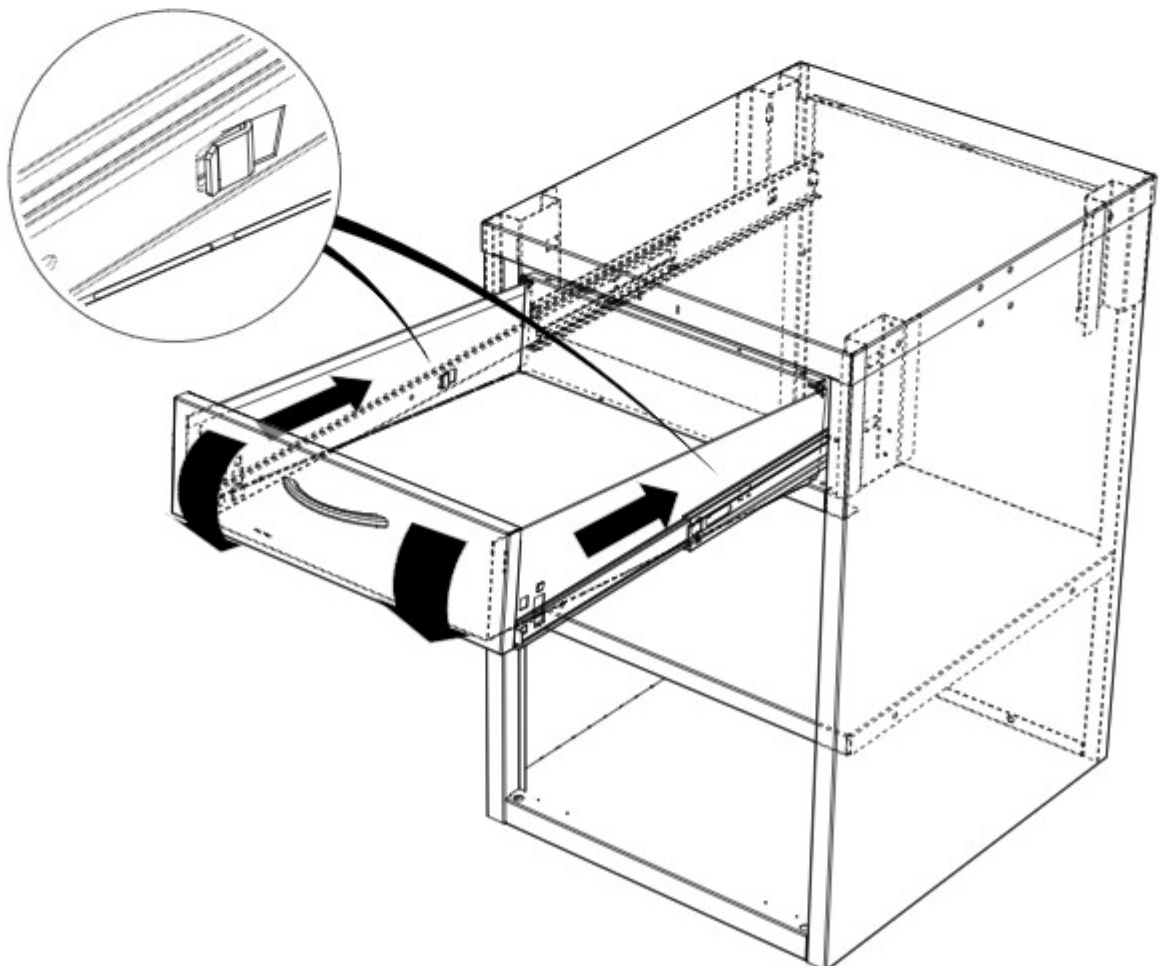
16



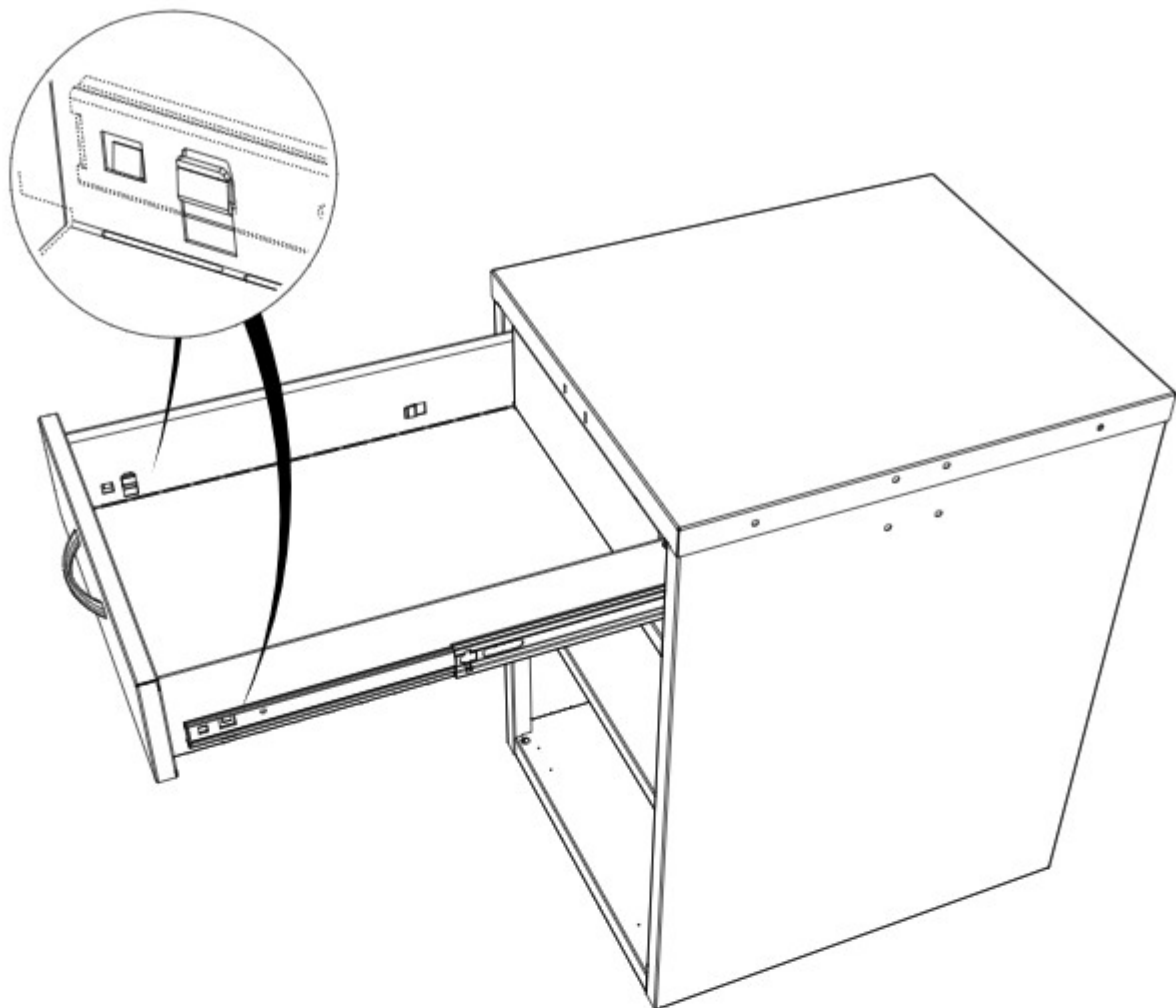
17



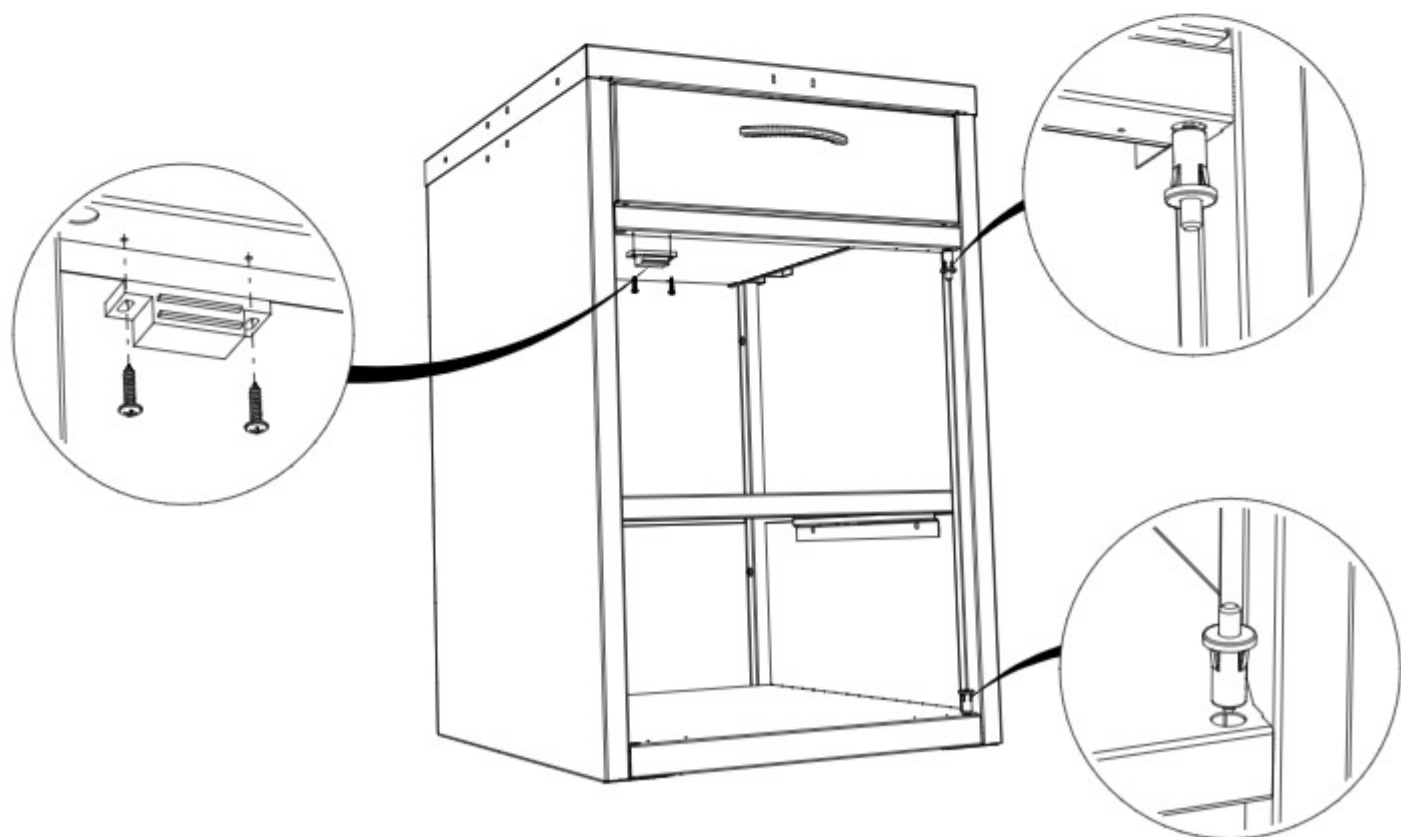
18



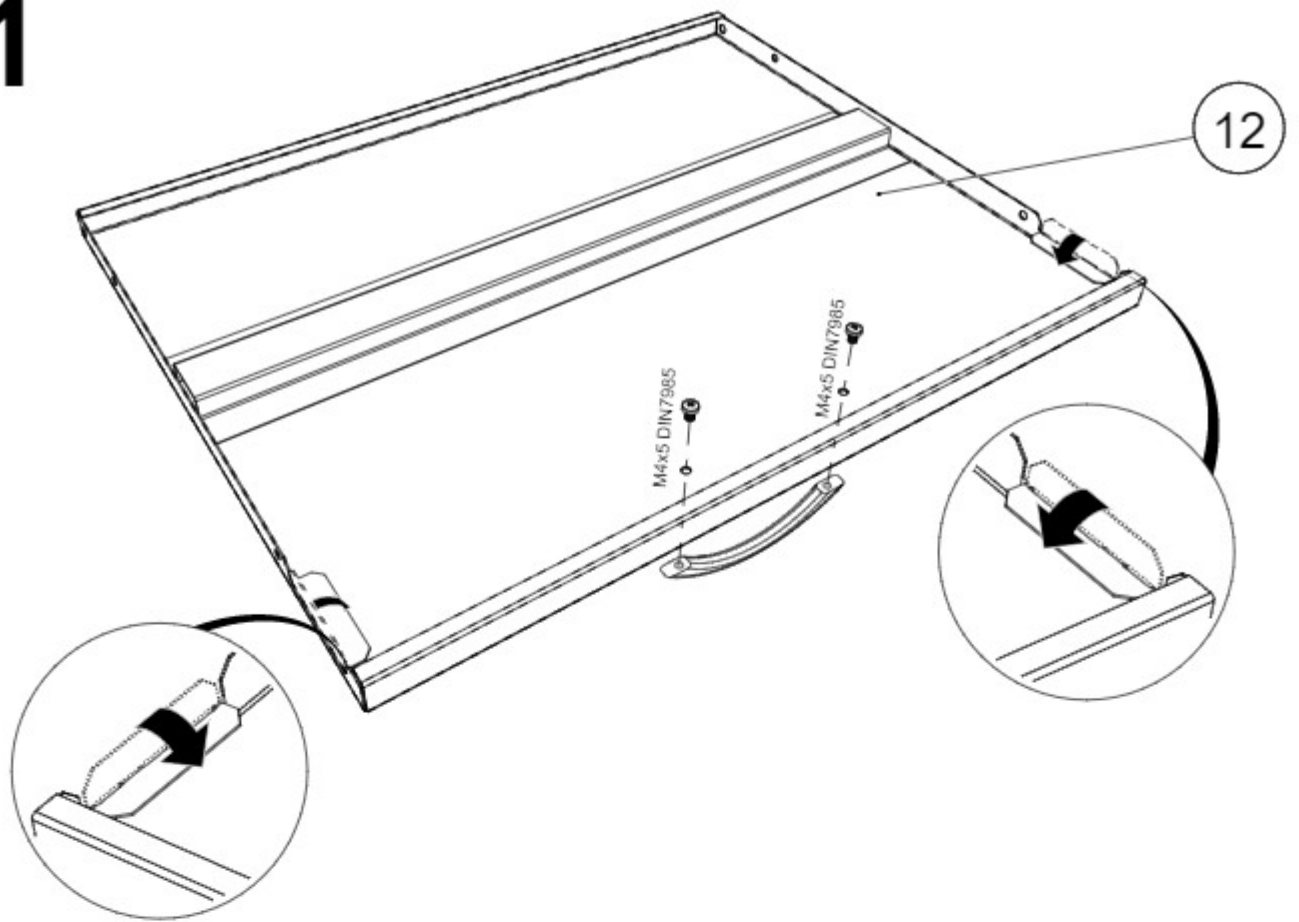
19



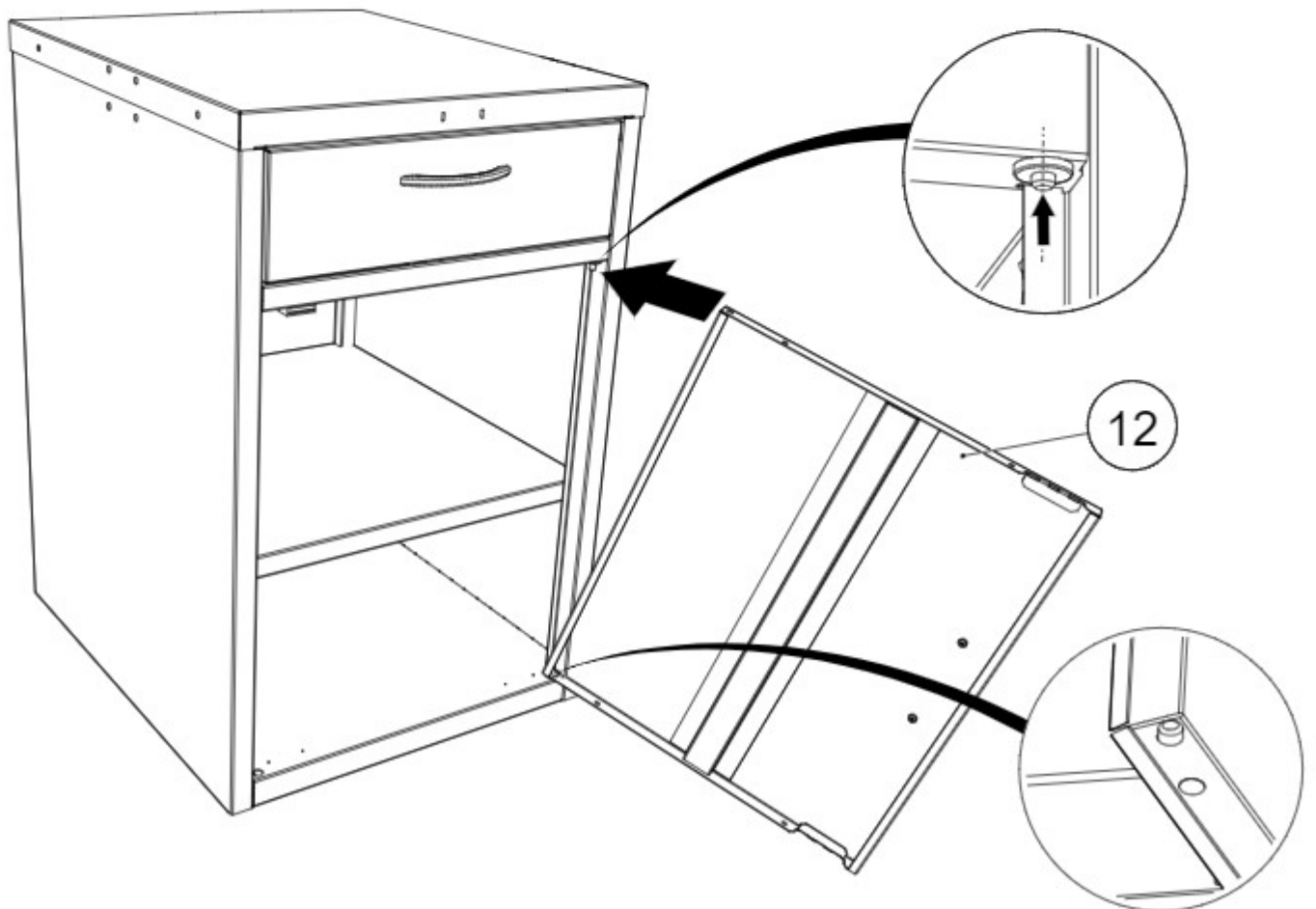
20



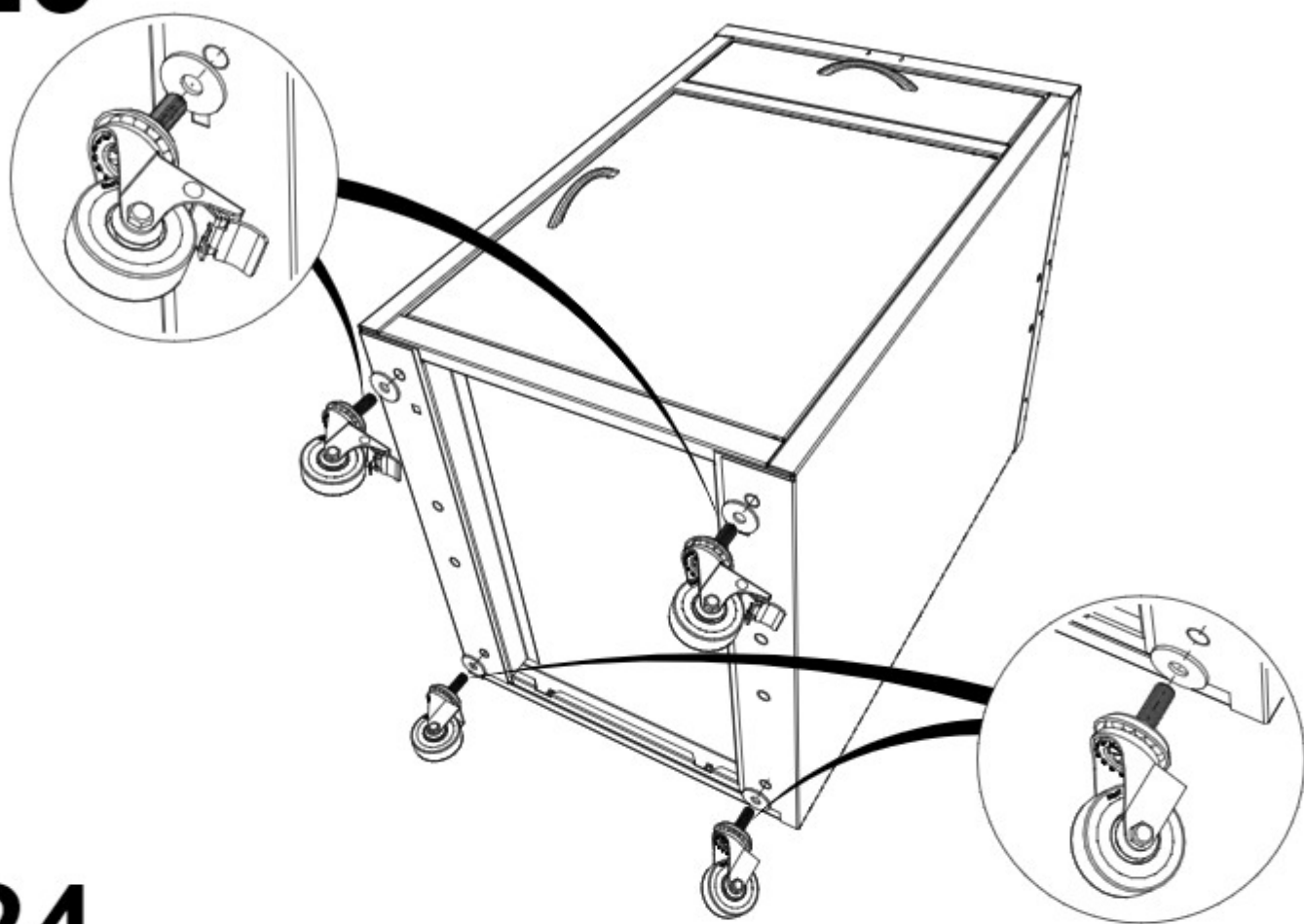
21



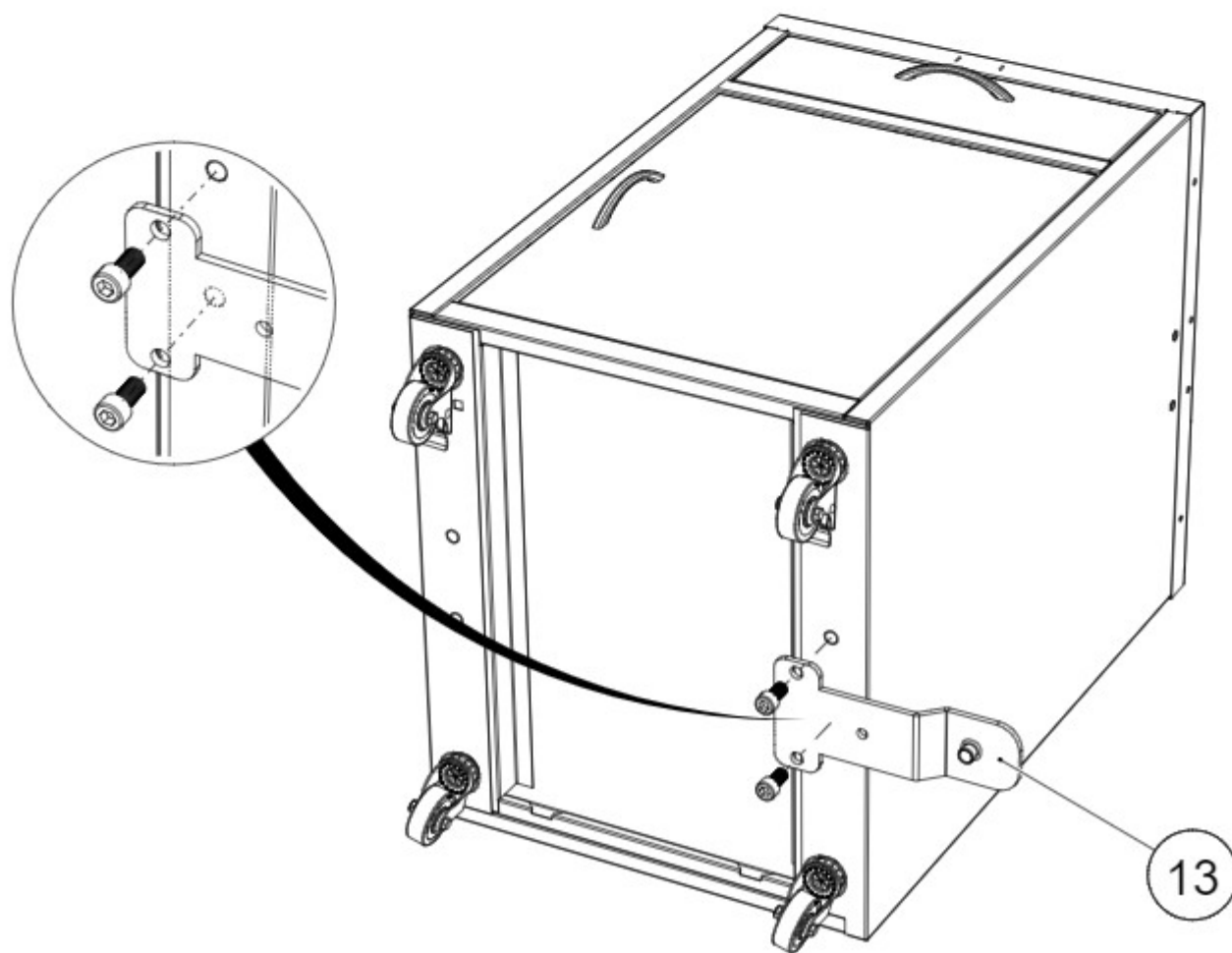
22



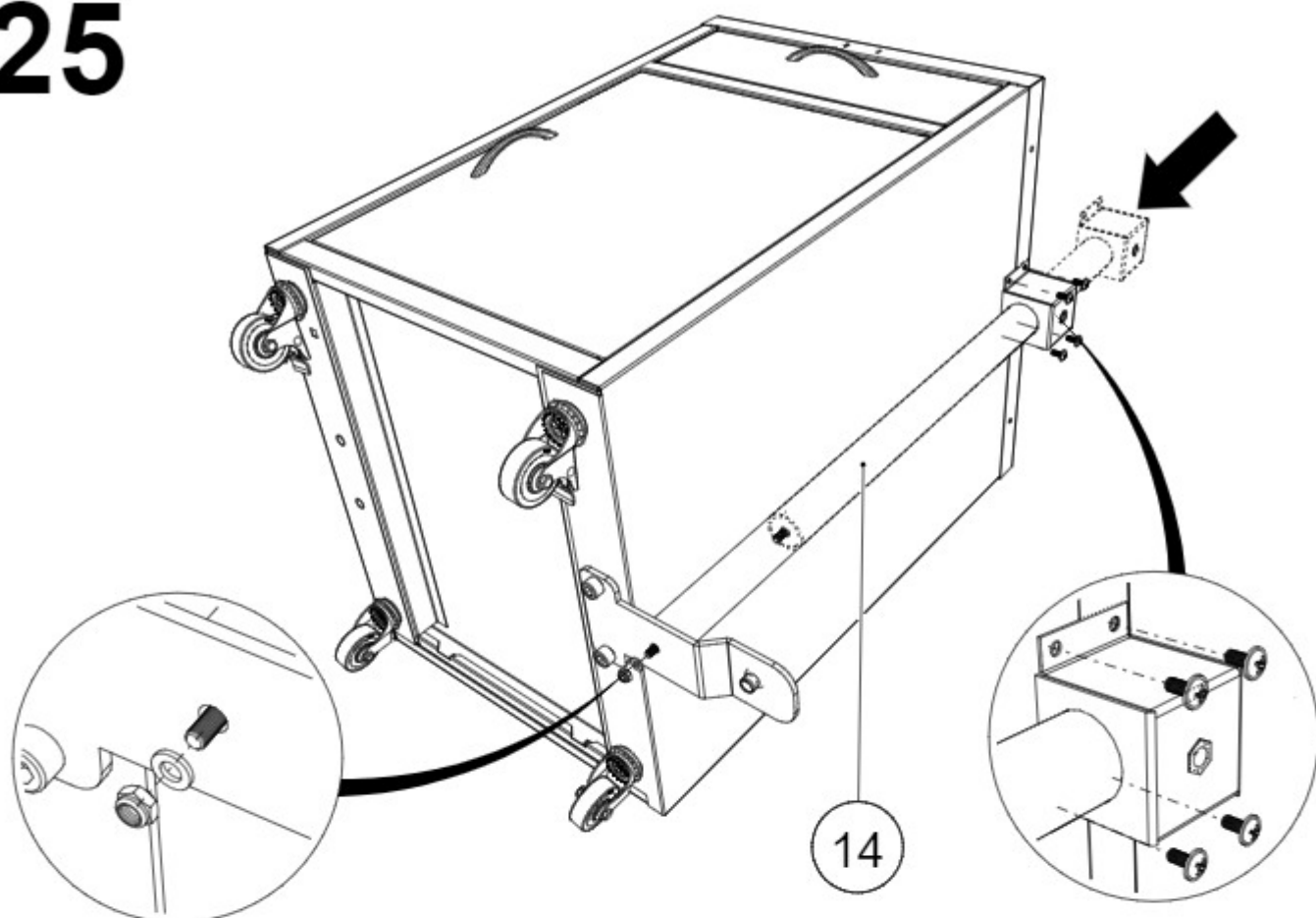
23



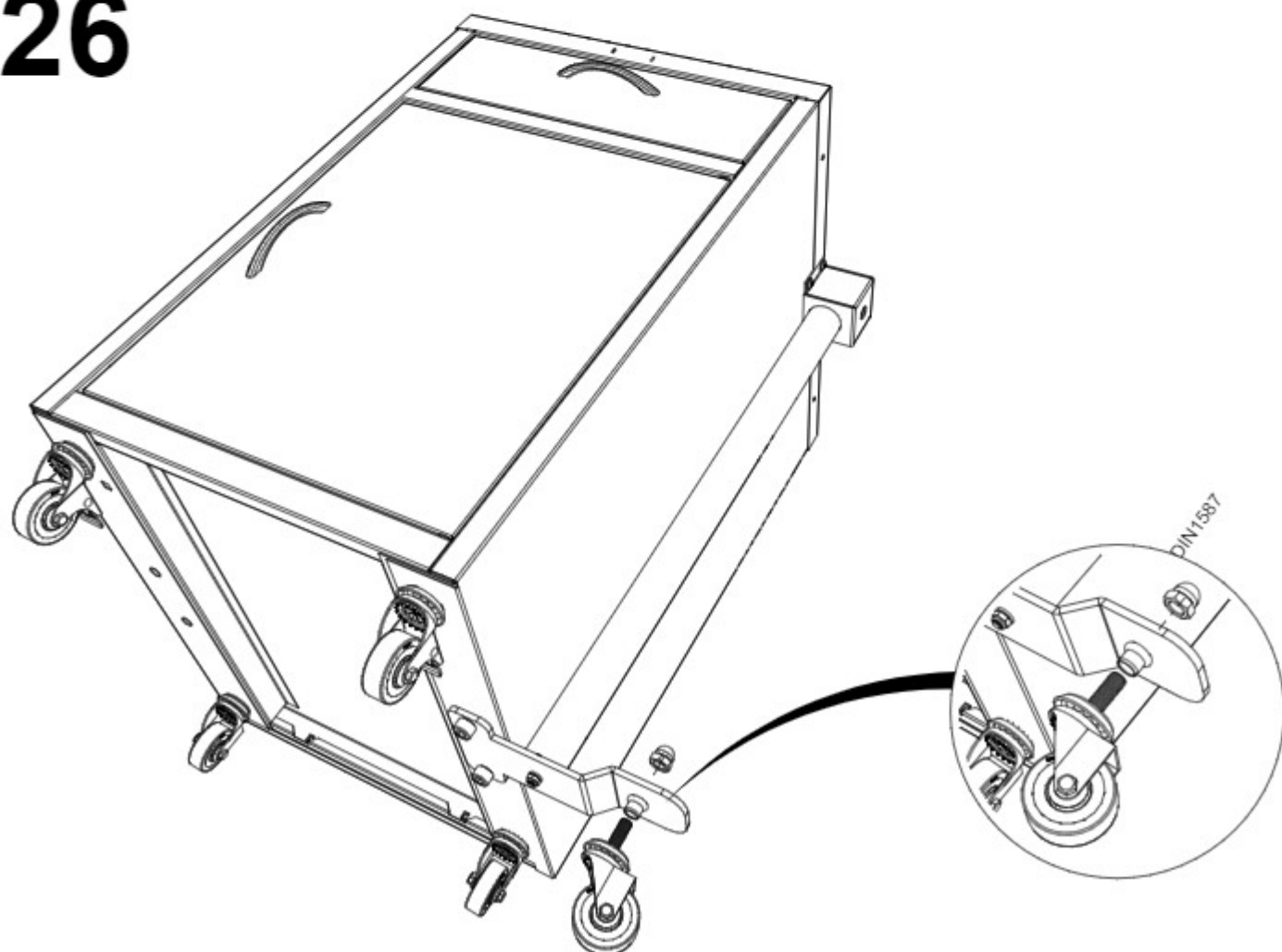
24



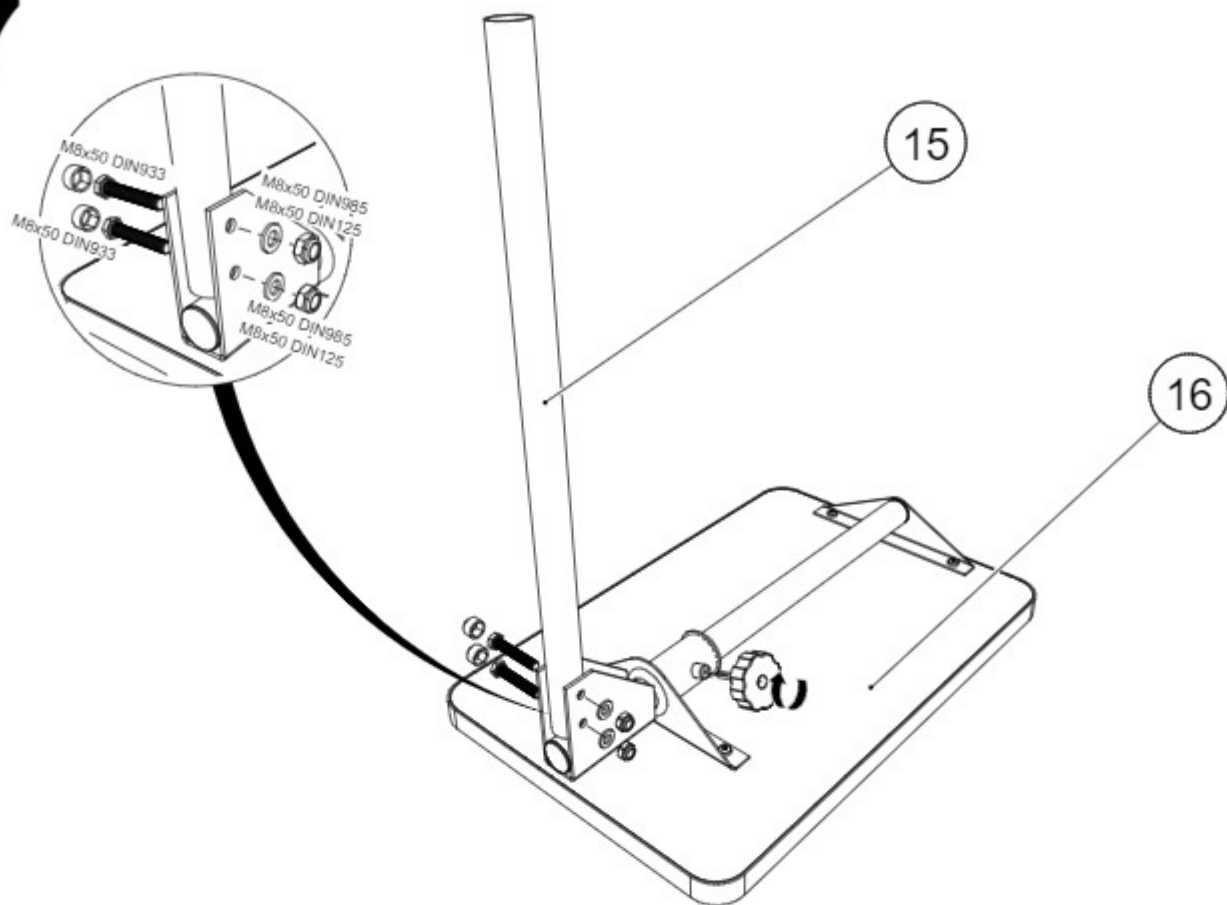
25



26



27



28

